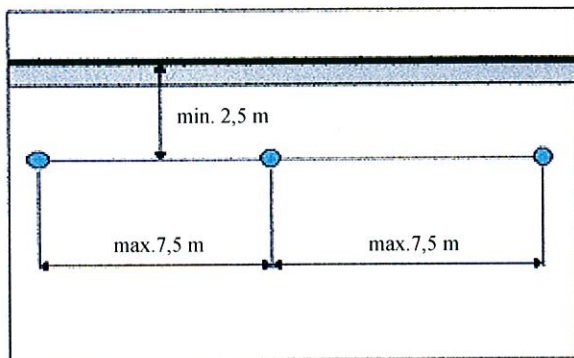


Einbauanleitung Bauart „Typ AD“

Anschlagkonstruktion / Anschlagpunkt zur Befestigung der persönlichen Schutzausrüstung gegen Absturz. Geprüft nach DIN EN 795 CE 0158

Bauart: Zum Aufdübeln auf Beton min. B25 nach DIN 1045



Vorbemerkung

Vor Einbau der Rusitec's ist die Tragfähigkeit der Dachkonstruktion zu überprüfen. Die technischen Baubestimmungen sind einzuhalten. Am Kopf des Rusitec's können bis zu 7 kN Belastung auftreten.

Mitgelieferte Wärmedämmhaube und Sicherheitsseil sind für den Verarbeiter separat zu lagern.

Achtung!

Der Rusitec darf **nicht** als Transportöse oder zum Anschlag von Lasten benutzt werden. Es dürfen ausschließlich Originalteile des RUSITEC'S-Systems verwendet werden.

Montage:

Montageabstände:

min. 2,5 m von der Bauwerkskante

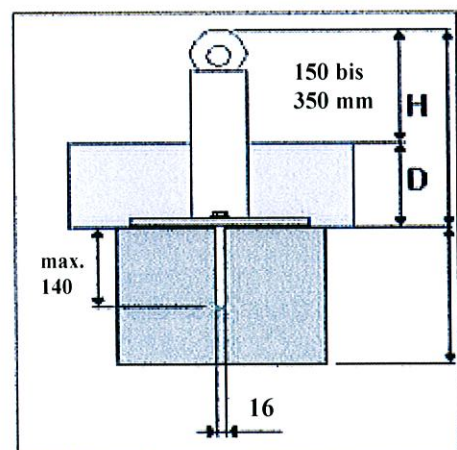
max. 7,5 m von Stütze zu Stütze

1. Rusitec parallel zur Gebäudekante aufstellen
2. Bohrlöcher mit Bohrer 16 mm, 140 mm tief bohren. Die Führung des Bohrers ist durch die vorhandenen Bohrlöcher der Fußplatte vorgegeben. (Durchsteckmontage)
3. Die Dübel sind von Hand oder mit leichtem Hammerschlag einzusetzen.
4. Ankerbolzen mit einem Drehmoment von 110 Nm anziehen.

Drehmomentschlüssel verwenden!!!

Achtung:

Die beiliegende Montageanleitung der mitgelieferten Ankerbolzen mussbeachtet werden!!!



Aus der Anwendung der Details und allen Angaben können Rechtsansprüche nicht hergeleitet werden, da uns die jeweiligen örtlichen Gegebenheiten nicht bekannt sind.

Technische Änderungen vorbehalten.