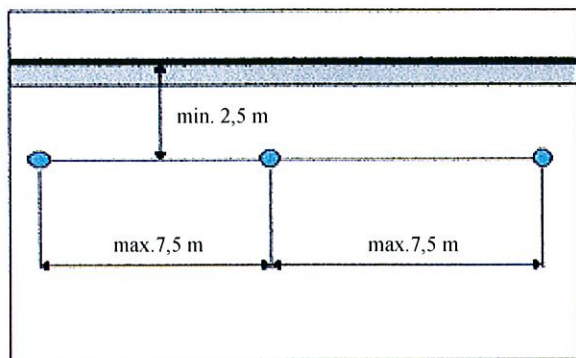


Anschlagkonstruktion / Anschlagpunkt zur Befestigung der persönlichen Schutzausrüstung gegen Absturz. Geprüft nach DIN EN 795 CE 0158

Bauart: Zum Aufschrauben auf Stahlkonstruktion



Vorbemerkung

Vor Einbau des Premium's ist die Tragfähigkeit der Dachkonstruktion zu überprüfen. Die technischen Baubestimmungen sind einzuhalten. Am Kopf des Premium können bis zu 7 kN Belastung auftreten.

Achtung!

Der Premium darf **nicht** als Transportöse oder zum Anschlagen von Lasten benutzt werden. Es dürfen ausschließlich Originalteile des RUSITEC'S-Systems verwendet werden.

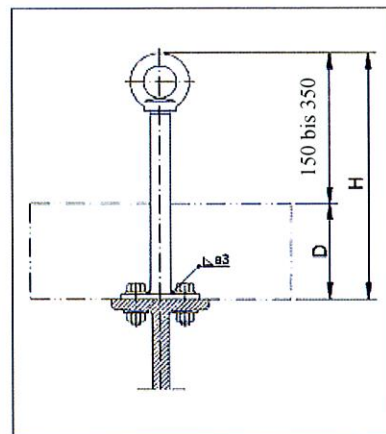
Montage

Montageabstände:

- min. 2,5 m von der Bauwerkskante
- max. 7,5 m von Stütze zu Stütze

2 Bohrlöcher 13 mm nach Vorgabe durch die Stahlkonstruktion bohren. Schraubenlöcher mit Rostschutzmittel versehen. "Premium 2", mit Schrauben DIN 933 M 12/60. Unterlegscheiben (oder Keilscheiben DIN 435 für T-Träger) und Muttern DIN 934 festschrauben.

Hinweis: Die Ringschraube muss handfest angezogen werden.



Dachaufbauhöhe:
 bis 150 mm = 300 mm hohe Stütze
 150-250 mm = 400 mm hohe Stütze
 250-350 mm = 500 mm hohe Stütze
 darüber auf Anfrage

Aus der Anwendung der Details und allen Angaben können Rechtsansprüche nicht hergeleitet werden, da uns die jeweiligen örtlichen Gegebenheiten nicht bekannt sind.

Technische Änderungen vorbehalten.