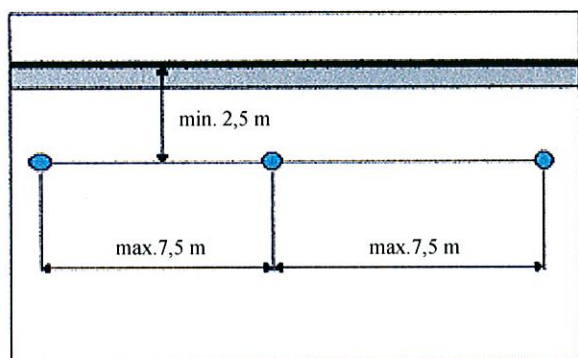


Einbauanleitung Bauart „Premium 4 HD“

Anschlagkonstruktion / Anschlagpunkt zur Befestigung der persönlichen Schutzausrüstung gegen Absturz. Geprüft nach DIN EN 795 CE 0158

Bauart: Zum Aufschrauben auf Balken und Holzschalung mit Konterplatte



Vorbemerkung

Vor Einbau des Premium´s ist die Tragfähigkeit der Dachkonstruktion zu überprüfen. Die technischen Baubestimmungen sind einzuhalten. Am Kopf des Premium´s können bis zu 7 kN Belastung auftreten.

Achtung!

Der Premium darf **nicht** als Transportöse oder zum Anschlag von Lasten benutzt werden. Es dürfen ausschließlich Originalteile des RUSITEC-S-Systems verwendet werden.

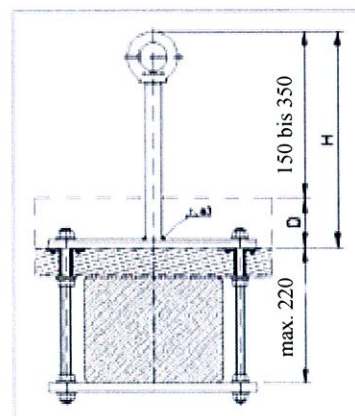
Montage:

Montageabstände:

min. 2,5 m von der Bauwerkskante

max. 7,5 m von Stütze zu Stütze

4 Bohrlöcher 13mm nach Vorgabe durch die Holzschalung bohren. GEKA-Holzpressdübel einseitig für M12 einlassen. „Premium 4“ aufsetzen. Gewindestangen mit aufgeschraubten Hutmuttern und U-Scheiben durchstecken. U-Scheiben, Muttern und Konterplatte lose um den Balken montieren. Muttern unter der Konterplatte festziehen. Sicherungsmuttern aufschrauben.



Hinweis: Die Ringschraube muss handfest angezogen werden.

Aus der Anwendung der Details und allen Angaben können Rechtsansprüche nicht hergeleitet werden, da uns die jeweiligen örtlichen Gegebenheiten nicht bekannt sind.

Technische Änderungen vorbehalten.