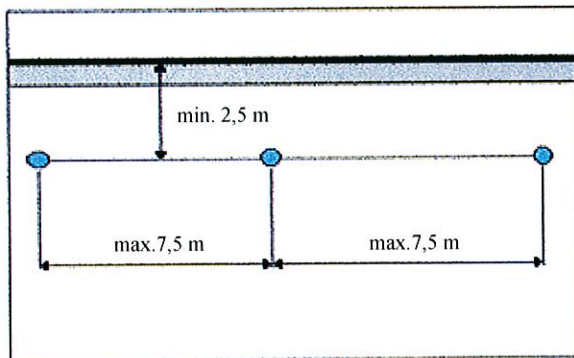


Einbauanleitung Bauart „Premium 4 Typ LB“

Anschlagkonstruktion / Anschlagpunkt zur Befestigung der persönlichen Schutzausrüstung gegen Absturz. Geprüft nach DIN EN 795 CE 0158

Bauart: Zum Aufschrauben auf Leichtbeton mit Konterplatte



Vorbemerkung

Vor Einbau des Premium's ist die Tragfähigkeit der Dachkonstruktion zu überprüfen. Die technischen Baubestimmungen sind einzuhalten. Am Kopf des Premium's können bis zu 7 kN Belastung auftreten.

Mitgelieferte Wärmedämmhaube und Sicherheitsseil sind für den Verarbeiter separat zu lagern.

Achtung!

Der Rusitec darf **nicht** als Transportöse oder zum Anschlag von Lasten benutzt werden. Es dürfen ausschließlich Originalteile des RUSITEC'S-Systems verwendet werden.

Montage auf Decken

Montageabstände:

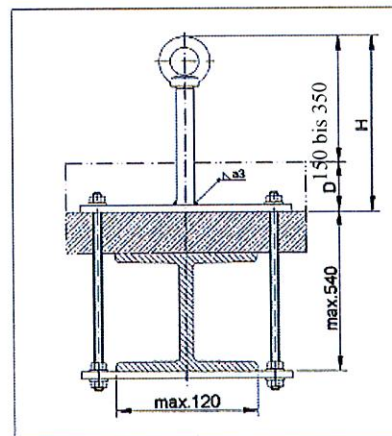
min. 2,5 m von der Bauwerkskante

max. 7,5 m von Stütze zu Stütze

Montage:

4 Bohrlöcher nach Vorgabe durch den Leichtbeton bohren. Premium 4, aufsetzen und mit aufgeschraubten Hutmutter und Unterlegscheiben durchstecken. Alle unterlegscheiben und Hutmuttern lose montieren. Mutter unterhalb dem Leichtbeton festziehen. Muttern unterhalb der Konterplatte festziehen. Sicherungsmuttern aufschrauben.

Hinweis: Die Ringschraube muss handfest angezogen werden!!!



Dachaufbauhöhe:
 bis 150 mm = 300 mm hohe Stütze
 150-250 mm = 400 mm hohe Stütze
 250-350 mm = 500 mm hohe Stütze
 darüber auf Anfrage

Aus der Anwendung der Details und allen Angaben können Rechtsansprüche nicht hergeleitet werden, da uns die jeweiligen örtlichen Gegebenheiten nicht bekannt sind.

Technische Änderungen vorbehalten.