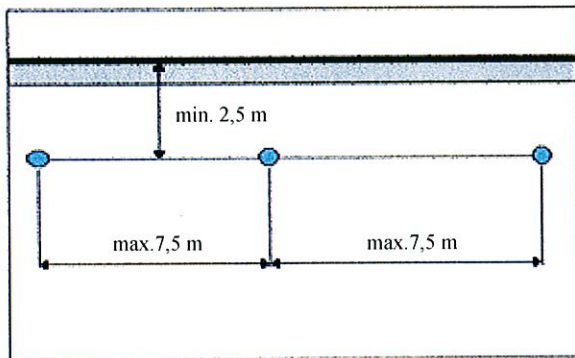


Einbauanleitung „Premium Trapez Typ ST,“

Anschlagkonstruktion / Anschlagpunkt zur Befestigung der persönlichen Schutzausrüstung gegen Absturz. Geprüft nach DIN EN 795 CE 0158

Bauart: Zum Aufschrauben auf T – Träger mit Trapezblechen



Vorbemerkung

Vor Einbau des Premium's ist die Tragfähigkeit der Dachkonstruktion zu überprüfen. Die technischen Baubestimmungen sind einzuhalten. Am Kopf des Premium's können bis zu 7 kN Belastung auftreten.

Achtung!

Der Premium darf **nicht** als Transportöse oder zum Anschlagen von Lasten benutzt werden. Es dürfen ausschließlich Originalteile des RUSITEC'S-Systems verwendet werden.

Montage

Montageabstände:

min. 2,5 m von der Bauwerkskante

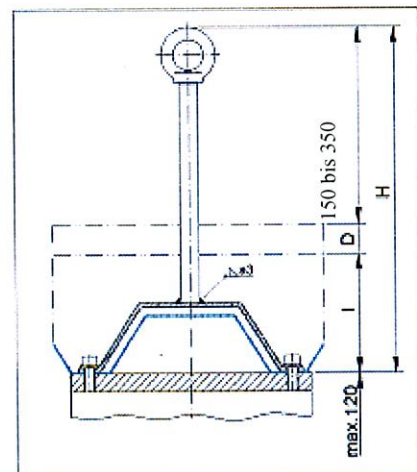
max. 7,5 m von Stütze zu Stütze

Durch die vorgegebenen Löcher des „Premium Trapez“, rechts und links mit 8,1 mm bis max. 9,5 mm durch das Trapezblech und die Stahlkonstruktion bohren. Gewindefurchende Schrauben mit max. 30 U/min einschrauben und 45 Nm festziehen.

Hinweis: Die Ringschraube muss handfest angezogen werden.

Achtung:

Bei Bestellung unbedingt Trapezblechtyp angeben.



Dachaufbauhöhe:

bis 150 mm = 300 mm hohe Stütze

150-250 mm = 400 mm hohe Stütze

250-350 mm = 500 mm hohe Stütze

darüber auf Anfrage

Aus der Anwendung der Details und allen Angaben können Rechtsansprüche nicht hergeleitet werden, da uns die jeweiligen örtlichen Gegebenheiten nicht bekannt sind.

Technische Änderungen vorbehalten.