

**EXAM BBG Prüf- und Zertifizier GmbH
Zertifizierungsstelle**

Von der Kommission der Europäischen Union als gemeldete Stelle unter der Kennnummer 0158 notifiziert und registriert

Dinnendahlstraße 9, 44809 Bochum
Telefon: 0234/3696-105
Telefax: 0234/3696-110

Bochum, 12.07.2006
ZS-Jo/Lb/Mb

Bescheinigung Nr. ZB 06/043

über die EG-Baumusterprüfung nach der Richtlinie des Rates vom 21. Dezember 1989 zur Angleichung der Rechtsvorschriften der Mitgliedsstaaten für persönliche Schutzausrüstungen (89/686/EWG)

1. Antragsteller

RUSITEC KG
Seumannstr. 26

45326 Essen

2. Erzeugnis

Bezeichnung: Anschlagereinrichtung nach DIN EN 795, Klasse A
(siehe Anlage)

Typ: PREMIUM 2

Hersteller: RUSITEC KG, Seumannstr. 26, 45326 Essen

3. Prüfung

Baumuster des o.g. Erzeugnisses wurden unter der Prüf-Nr. 06/054 in dem von der Zentralstelle der Länder für Sicherheitstechnik (ZLS) akkreditierten EXAM-Prüflaboratorium für Bauteilsicherheit -Seilprüfstelle- geprüft.

4. Beurteilung

Die geprüften Baumuster erfüllen die Anforderungen der DIN EN 795, Ausgabe August 1996, der DIN EN 795/A1 Ausgabe Januar 2001 und entsprechen den einschlägigen Bestimmungen der Richtlinie 89/686/EWG.

5. CE- Kennzeichnung

Der Antragsteller ist verpflichtet, beim Anbringen des CE-Kennzeichens an den mit den geprüften Baumustern übereinstimmenden Erzeugnissen die Kennnummer der gemeldeten Stelle gemäß dem beigefügten Muster hinzuzufügen, welche bei der Produktionsüberwachung eingeschaltet wird.

EXAM BBG Prüf- und Zertifizier GmbH


(Jockers)


(Lobert)

**EXAM BBG Prüf- und Zertifizier GmbH
Zertifizierungsstelle**

Anlage zur Bescheinigung Nr. ZB 06/043

Produktbeschreibung

Die Anschlagereinrichtung Typ: PREMIUM 2 dient zur Sicherung von gleichzeitig max. zwei Personen gegen Absturz.

Die Anschlagereinrichtung besteht aus einer Fußplatte aus Stahl mit den Abmessungen 200 x 100 x 5 mm und einem senkrecht darauf stehenden, verschweißten Rohr \varnothing 20 x 3 mm. Zur Befestigung an dem Bauwerk ist die Fußplatte mit 2 Bohrungen \varnothing 14 mm versehen.

Die Gesamthöhe dieser Ausführung beträgt maximal 500 mm. (Bild 1)

In einer weiteren Ausführung der Anschlagereinrichtung Typ: PREMIUM 2 wird die Stütze aus Rohr mit zwei seitlich verschweißten, dreieckförmigen Knotenblechen mit den Abmessungen 150 x 50 x 5 mm ausgeführt.

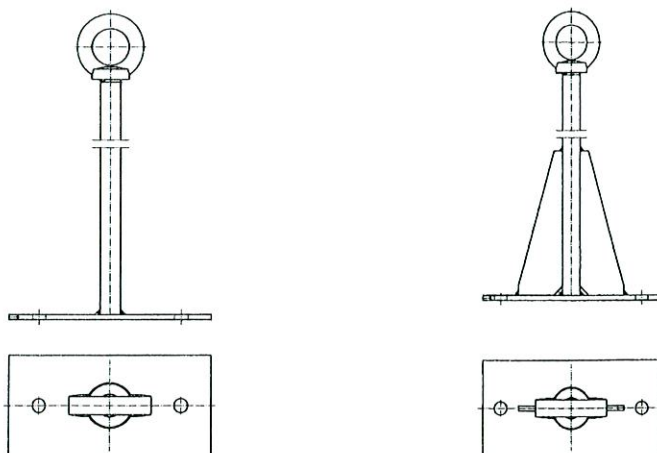
Die Gesamthöhe dieser Ausführung beträgt 700 mm. (Bild 2)

Die Belastung der Anschlagereinrichtung kann in alle Richtungen quer zur Achse der Stütze aus Rohr erfolgen. Das obere Ende der Stütze ist mit einer Ringöse versehen, die in das eingebrachte Gewinde des Rohres an dem oberen Ende eingeschraubt und gesichert wird.

Diese dient zur Aufnahme der übrigen von dem Benutzer mitzuführenden Persönlichen Schutzausrüstung gegen Absturz.

Die Bauteile werden aus korrosionsbeständigem Stahl gefertigt.

Hinweis: Die Befestigung der Anschlagereinrichtung am Bauwerk ist nicht Gegenstand dieser Baumusterprüfung.

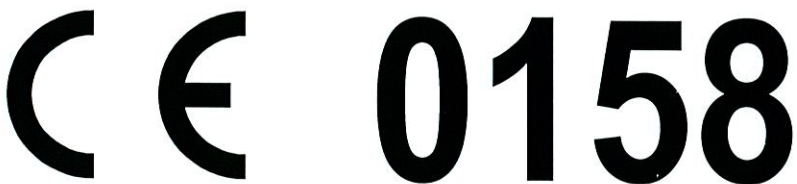


Bilder 1 und 2: Anschlagereinrichtung Typ: PREMIUM 2 in beiden Ausführungen

**EXAM BBG Prüf- und Zertifizier GmbH
Zertifizierungsstelle
Dinnendahlstraße 9, 44809 Bochum**

Muster der CE-Kennzeichnung bei Überwachung durch EXAM

Die CE-Kennzeichnung besteht aus dem nachfolgend abgebildeten Symbol



C € 0158

Die verschiedenen Elemente der CE- Kennzeichnung müssen etwa gleich hoch sein, die Mindesthöhe beträgt 5 mm.
Die Strichstärke der Buchstaben und der Zahlen muß ein Fünftel der Größe betragen.
Die Buchstaben "CE" bestehen aus Halbkreisen. Die Länge des Mittelbalkens im "E" muß 80 % vom Radius des Halbkreises betragen.

Erläuterungen zur CE-Kennzeichnung

- CE = communauté européenne (= europäische Gemeinschaft)
0158 = Kennnummer von EXAM BBG Prüf- und Zertifizier GmbH als gemeldeter Stelle