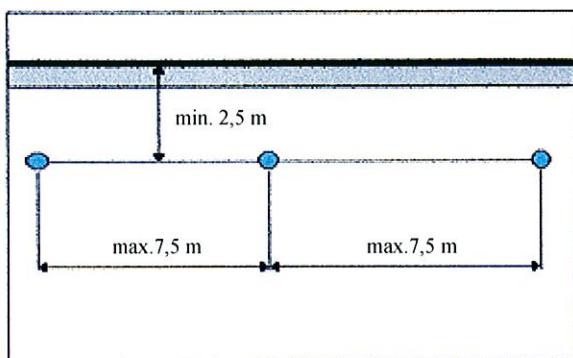


Einbauanleitung Bauart „Typ AS“

Anschlagkonstruktion / Anschlagpunkt zur Befestigung der persönlichen Schutzausrüstung gegen Absturz. Geprüft nach DIN EN 795 CE 0158

Bauart: Zum Aufschweißen auf Stahlkonstruktion



Vorbemerkung

Vor Einbau der Rusitec's ist die Tragfähigkeit der Dachkonstruktion zu überprüfen. Die technischen Baubestimmungen sind einzuhalten. Am Kopf des Rusitec's können bis zu 7 kN Belastung auftreten.

Mitgelieferte Wärmedämmhaube und Sicherheitsseil sind für den Verarbeiter separat zu lagern.

Achtung!

Der Rusitec darf **nicht** als Transportöse oder zum Anschlagen von Lasten benutzt werden. Es dürfen ausschließlich Originalteile des RUSITEC'S-Systems verwendet werden.

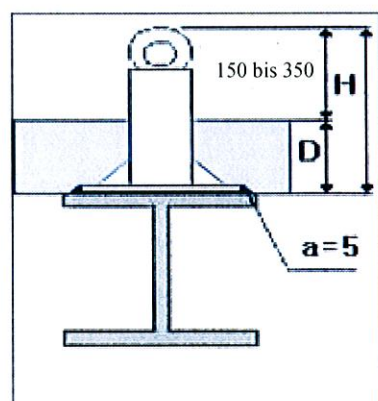
Montage

Montageabstände:

min. 2,5 m von der Bauwerkskante

max. 7,5 m von Stütze zu Stütze

1. Verzinkung an der Fußplatte im Schweißbereich entfernen.
2. Evt. Korrosionsschutz an der Stahlkonstruktion entfernen.
3. Rusitec mit Kehlnaht $a = 5$ mm umlaufend aufschweißen.
4. Der Korrosionsschutz ist im Schweißbereich zu erneuern!



**SCHWEISSARBEITEN NUR VON EINEM ZUGELASSENEN
 SCHWEISSFACHBETRIEB VORNEHMEN LASSEN !!!**

Aus der Anwendung der Details und allen Angaben können Rechtsansprüche nicht hergeleitet werden, da uns die jeweiligen örtlichen Gegebenheiten nicht bekannt sind.

Technische Änderungen vorbehalten.