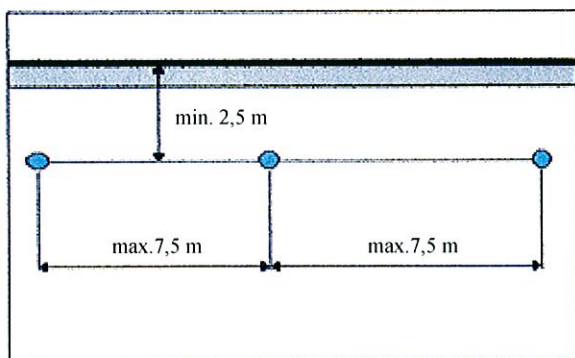


Anschlagkonstruktion / Anschlagpunkt zur Befestigung der persönlichen Schutzausrüstung gegen Absturz. Geprüft nach DIN EN 795 CE 0158

Bauart: Zum Seitlichen Anschrauben an Holzleimbinder



Vorbemerkung

Vor Einbau der Rusitec's ist die Tragfähigkeit der Dachkonstruktion zu überprüfen. Die technischen Baubestimmungen sind einzuhalten. Am Kopf des Rusitec's können bis zu 7 kN Belastung auftreten.

Mitgelieferte Wärmedämmhaube und Sicherheitsseil sind für den Verarbeiter separat zu lagern.

Achtung!

Der Rusitec darf **nicht** als Transportöse oder zum Anschlagen von Lasten benutzt werden. Es dürfen ausschließlich Originalteile des RUSITEC'S-Systems verwendet werden.

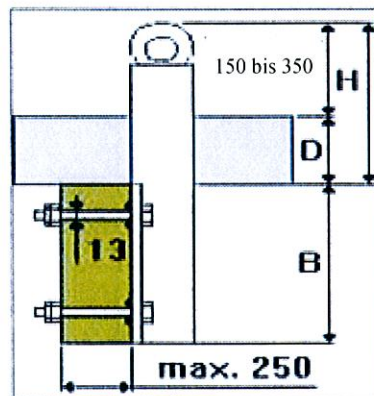
Montage

Montageabstände:

min. 2,5 m von der Bauwerkskante

max. 7,5 m von Stütze zu Stütze

1. Dachschale mit 90 mm Loch versehen.
2. Löcher 13 mm durch Holzleimbinder bohren.
3. Gewindestangen mit aufgeschraubten Hutmuttern und Unterlegscheiben durch die Fußplatte stecken und auf der Gegenseite die Flächendübel aufschieben.
4. Gewindestangen durch die Bohrlöcher führen, Unterlegscheiben aufstecken, Sechskantmuttern aufschrauben und festziehen bis sich die Flächendübel in den Binder eingepreßt haben.
5. Sicherungsmuttern aufschrauben.



Aus der Anwendung der Details und allen Angaben können Rechtsansprüche nicht hergeleitet werden, da uns die jeweiligen örtlichen Gegebenheiten nicht bekannt sind.

Technische Änderungen vorbehalten.