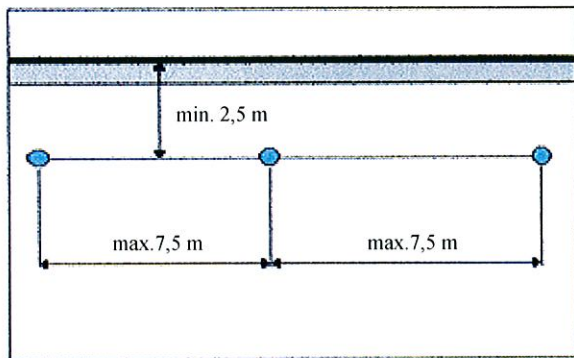


## Einbauanleitung Bauart „Typ IB“

Anschlagkonstruktion / Anschlagpunkt zur Befestigung der persönlichen Schutzausrüstung gegen Absturz. Geprüft nach DIN EN 795 CE 0158

### **Bauart: Zum Einbetonieren in Beton min. B25 nach DIN 1045**



#### **Vorbemerkung**

Vor Einbau der Rusitec's ist die Tragfähigkeit der Dachkonstruktion zu überprüfen. Die technischen Baubestimmungen sind einzuhalten. Am Kopf des Rusitec's können bis zu 7 kN Belastung auftreten.

Mitgelieferte Wärmedämmhaube und Sicherheitsseil sind für den Verarbeiter separat zu lagern.

#### **Achtung!**

Der Rusitec darf **nicht** als Transportöse oder zum Anschlag von Lasten benutzt werden. Es dürfen ausschließlich Originalteile des RUSITEC'S-Systems verwendet werden.

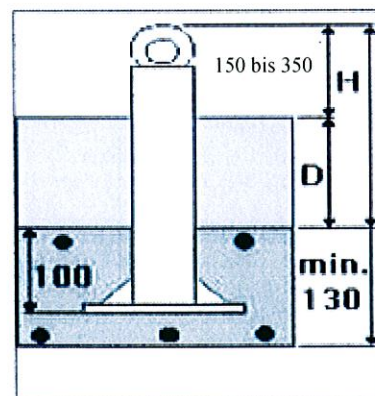
#### **Montage:**

Montageabstände:

min. 2,5 m von der Bauwerkskante

max. 7,5 m von Stütze zu Stütze

1. Fußplatte bei Balken in Längsrichtung anordnen.
2. Stütze in Bewehrung einbinden. Einbetoniertiefe 100 mm +/- 10 mm.
3. Fußplatte muß oberhalb der unteren Bewehrung liegen.



**Betongüteklasse min. B25 nach DIN 1045**

Aus der Anwendung der Details und allen Angaben können Rechtsansprüche nicht hergeleitet werden, da uns die jeweiligen örtlichen Gegebenheiten nicht bekannt sind.

Technische Änderungen vorbehalten.