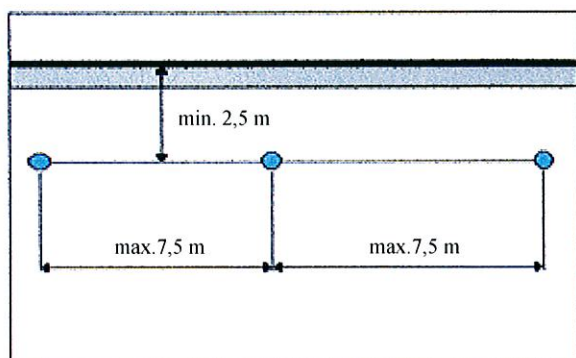


## Einbauanleitung Bauart „Typ LB“

Anschlagkonstruktion / Anschlagpunkt zur Befestigung der persönlichen Schutzausrüstung gegen Absturz. Geprüft nach DIN EN 795 CE 0158

### Bauart: Zum Aufschrauben auf Leichtbeton mit Konterplatte



#### Vorbemerkung

Vor Einbau der Rusitec's ist die Tragfähigkeit der Dachkonstruktion zu überprüfen. Die technischen Baubestimmungen sind einzuhalten. Am Kopf des Rusitec's können bis zu 7 kN Belastung auftreten.

Mitgelieferte Wärmedämmhaube und Sicherheitsseil sind für den Verarbeiter separat zu lagern.

#### Achtung!

Der Rusitec darf **nicht** als Transportöse oder zum Anschlag von Lasten benutzt werden. Es dürfen ausschließlich Originalteile des RUSITEC'S-Systems verwendet werden.

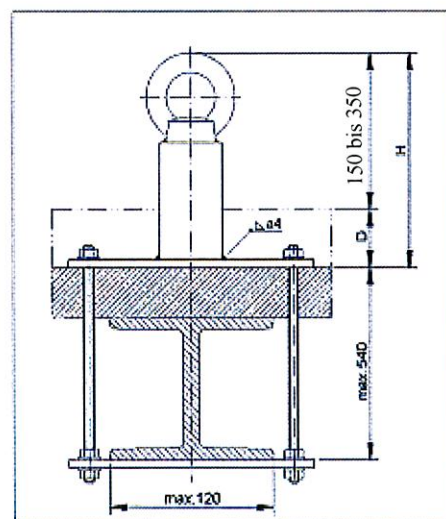
#### Montage:

Montageabstände:

min. 2,5 m von der Bauwerkskante

max. 7,5 m von Stütze zu Stütze

1. Schraubenlöcher 15 mm durch Leichtbeton bohren.
2. Rusitec's aufsetzen; Gewindestangen mit aufgeschraubten Hutmuttern und Unterlegscheiben in Bohrlöcher einsetzen.
3. Unterlegscheiben, Sechskantmuttern und Konterplatte, lose um den Träger montieren.
4. Sechskantmuttern unter dem Leichtbeton festziehen.
5. Sechskantmuttern unter der Konterplatte festziehen.
6. Sechskantmuttern oberhalb der Konterplatte festziehen.
7. Sicherungsmuttern aufschrauben.



Aus der Anwendung der Details und allen Angaben können Rechtsansprüche nicht hergeleitet werden, da uns die jeweiligen örtlichen Gegebenheiten nicht bekannt sind.

Technische Änderungen vorbehalten.